

DE: Kabelverlängerungsset (10 m)

EN: Cable extension set (10 m)

FR: Kit de rallonge de câble (10 m)

DE: ⓘ Der Anlage beiliegende Dokumentation beachten.

ⓘ Dieses Kabelverlängerungsset ist jeweils in Ausführung für den KESSEL-Motor (Art.-Nr. 80890), die Rückstausonde (Art.-Nr. 80889) oder Pumpe (Art.-Nr. 80891) erhältlich.

ⓘ Schutzart IP 67 (Schutz gegen kurzzeitiges Eintauchen)

EN: ⓘ Note and follow the documentation enclosed with the system.

ⓘ This cable extension set is available as separate versions for the KESSEL motor (art. no. 80890), the optical probe (art. no. 80889) or pump (art. no. 80891).

ⓘ Protection rating IP 67 (protection against temporary immersion)

FR: ⓘ Observer la documentation jointe au système.

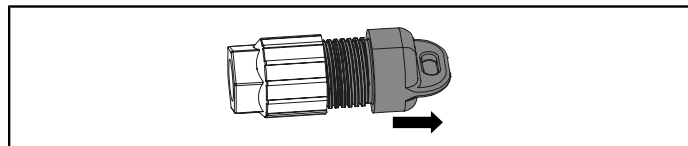
ⓘ Ce kit de rallonge de câble est disponible dans une variante pour le moteur KESSEL (réf. 80890), pour la sonde optique (réf. 80889) ou pour la pompe (réf. 80891).

ⓘ Indice de protection IP 67 (protection contre une immersion temporaire)

DE: Falls vorhanden, Durchzugshilfe vom Kabel entfernen.

EN: If present, remove the threading tool from the cable.

FR: Si présente, retirer l'aide à la traction du câble.

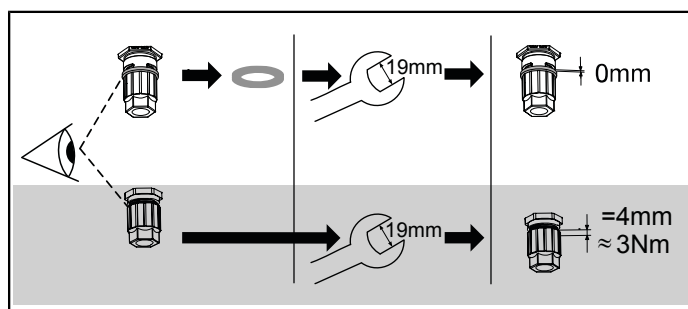
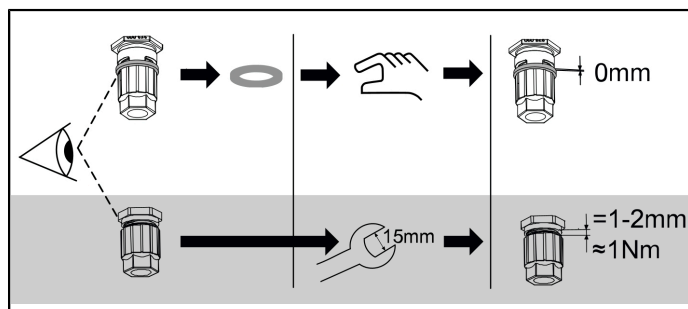
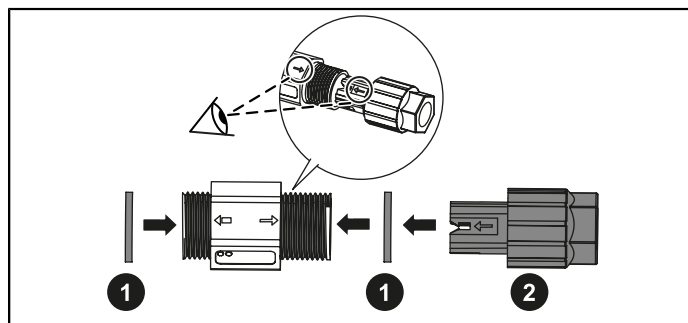


DE: Beiliegende Distanzringe gemäß Farbcodierung der Distanzringe am Schaltgerät auswählen und (ggf. beidseitig) auf Verlängerungsstecker aufziehen.
Kabel an Verlängerungsstecker anschließen und festziehen, dabei nebenstehende Abbildung (Spaltmaß bzw. Drehmoment) beachten. Die großen Stecker sind für die Pumpe (230V), die kleinen Stecker jeweils entweder für die Sonde oder den Klappenmotor.

EN: Select enclosed spacer rings according to the colour coding of the spacer rings on the control unit and pull onto the extension connector (if necessary at both ends).
Connect the cable to the extension connector and tighten; note the figure to the side (gap size and torque). The large connectors are for the pump (230V), the small connectors are either for the probe or for the flap motor.

FR: Sélectionner les bagues d'écartement fournies en fonction du code couleur des bagues d'écartement sur le gestionnaire et les enfiler sur le connecteur de la rallonge (éventuellement des deux côtés).

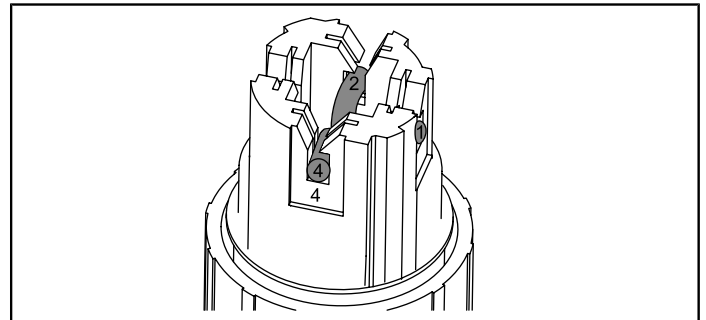
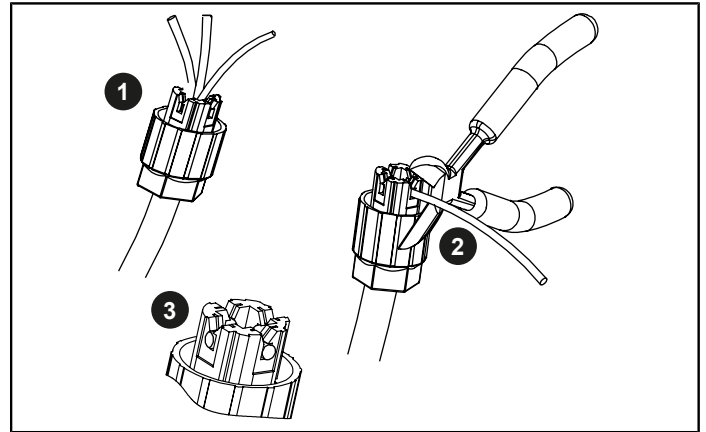
Raccorder le câble sur le connecteur de la rallonge et le fixer. Observer à cet effet la figure ci-contre (écartement et couple). Les grands connecteurs sont pour la pompe (230 V), les petits sont soit pour la sonde soit pour le moteur du clapet.



DE: Falls erforderlich Kabel passend kürzen. Hierfür ca. 3 cm Kabelmantel abnehmen und abisolierte Aderenden durch Stecker hindurchziehen, an vorgesehenen Kontakten umbiegen und bündig abzwicken.

EN: Shorten the cable to fit if necessary. To do so, strip approx. 3 cm cable sheathing and pull the stripped wire ends through the connector, bend around the contacts provided and nip off the ends flush.

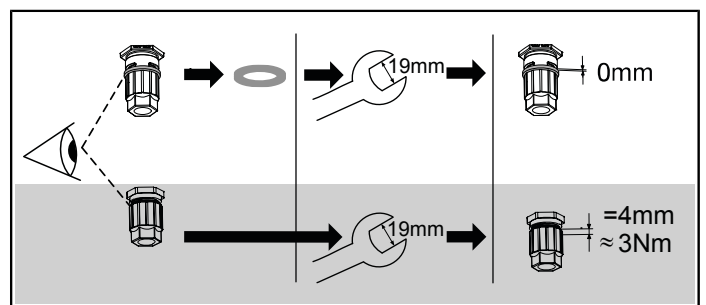
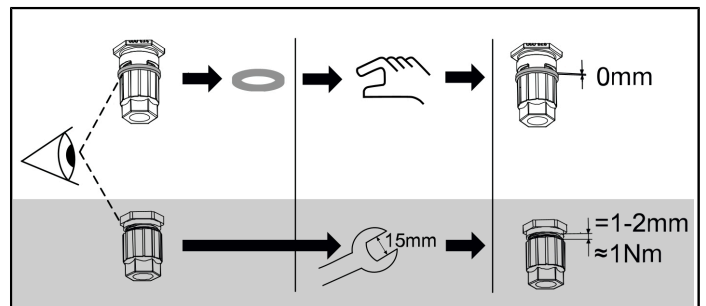
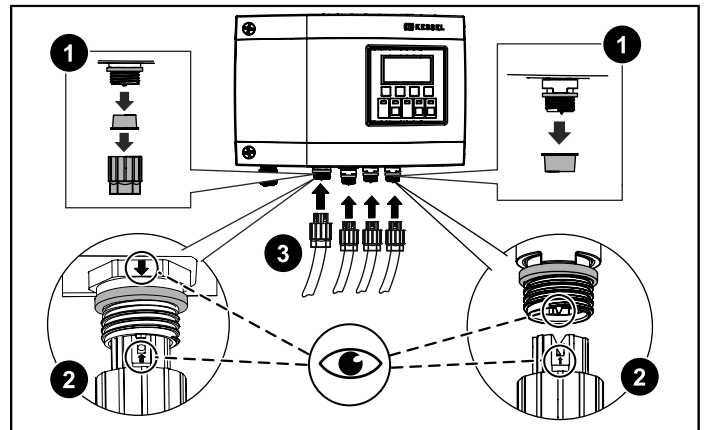
FR: Si nécessaire, raccourcir le câble de manière appropriée. Pour ce faire, retirer environ 3 cm de la gaine du câble et tirer les extrémités dénudées des brins à travers le connecteur, les rabattre au niveau des contacts prévus et les couper à ras à l'aide d'une pince.



DE: Kabel (ggf. durch Kabelleerrohr) heranzuführen. Hierfür Schutzkappe abziehen (1) passenden Stecker auswählen (Farbcodierung des Distanzringes) und "Pfeil auf Pfeil" oder "Spitze auf Spitze" ausrichten (2). Stecker festziehen (3), dabei abgebildetes Spaltmaß bzw. Drehmoment beachten.

EN: Lay the cables (through the cable conduit if necessary). To do so, pull off the protective cap (1), select the matching connector (colour coding of the spacer ring) and align "arrow on arrow" or "tip on tip" (2). Tighten the connector (3); note the gap size or torque in the figure.

FR: Approcher le câble (si nécessaire, à travers un fourreau pour câbles). Retirer à cet effet le capuchon de protection (1) choisir le connecteur correspondant (code couleur de la bague d'écartement) et aligner « flèche contre flèche » ou « pointe contre pointe » (2). Serrer le connecteur (3), observer à cet effet l'écartement et le couple indiqués.



IT: Set di prolunga dei cavi (10 m)

NL: Kabelverlengset (10 m)

PL: Zestaw do przedłużenia kabla (10 m)

IT: ⓘ Prestare attenzione alla documentazione allegata all'impianto.

ⓘ Questo set di prolunga dei cavi è disponibile nella variante per il motore KESSEL (codice articolo 80890), la sonda ottica (codice articolo 80889) o la pompa (codice articolo 80891).

ⓘ Tipo di protezione IP 67 (protezione contro l'immersione breve)

NL: ⓘ De bijgevoegde documentatie van de installatie in acht nemen.

ⓘ Deze kabelverlengset is beschikbaar in varianten voor de KESSEL-motor (art.nr. 80890), de optische sonde (art.nr. 80889) en de pomp (art.nr. 80891).

ⓘ Beschermingsklasse IP 67 (bescherming tegen kort onderdompelen)

DE: ⓘ Przestrzegać dokumentacji załączonej do urządzenia.

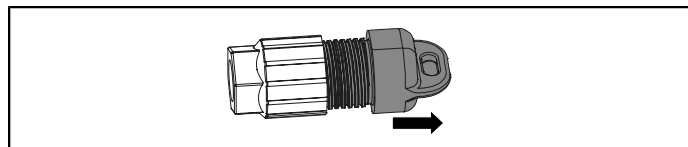
ⓘ Ten zestaw do przedłużenia kabla jest dostępny w wariacie dla silnika KESSEL (nr art. 80890), sondy optycznej (nr art. 80889) i pompy (nr art. 80891).

ⓘ Stopień ochrony IP 67 (ochrona przed skutkami krótkotrwałego zanurzenia w wodzie)

IT: Se presente, togliere l'estrusore ausiliario dal cavo.

NL: Eventueel aanwezige doorvoerhulp van de kabel verwijderen.

PL: Jeśli obecny jest element ułatwiający przeciągnięcie kabla, należy go zdjąć.



IT: Scegliere gli anelli distanziatori in dotazione in base alla codifica cromatica dei distanziatori sulla centralina e posizionarli sui connettori di prolunga (eventualmente su entrambi i lati).

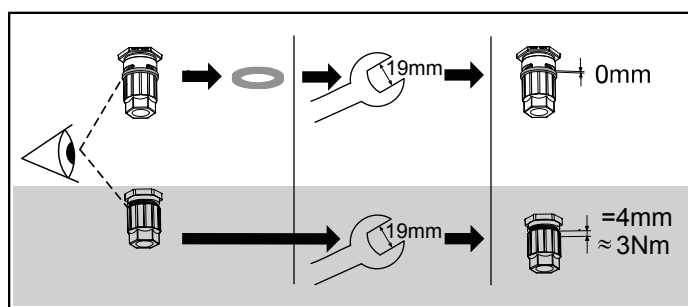
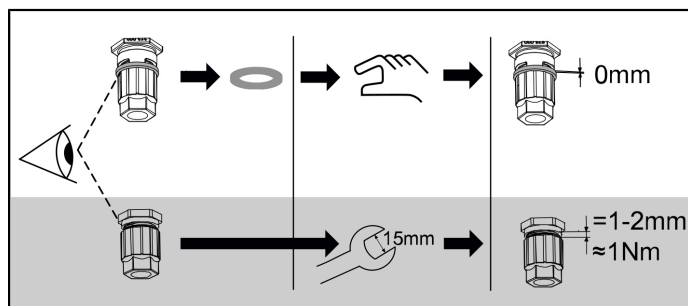
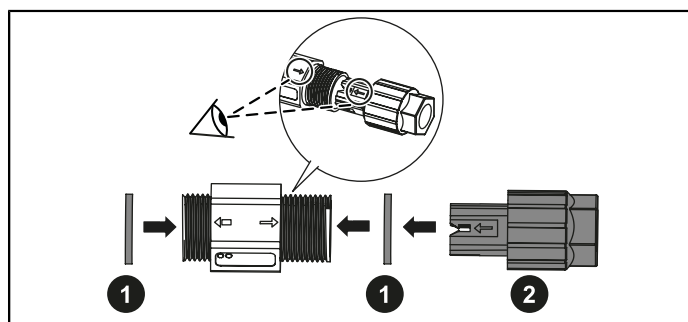
Collegare i cavi ai connettori di prolunga e serrare, seguendo la figura accanto (gioco e momento torcente). I connettori grandi sono per la pompa (230 V), i connettori piccoli sono per la sonda o per il motore del clapet.

NL: De meegeleverde afstandsringen volgens de kleurcodering van de afstandsringen aan de besturingskast selecteren en (eventueel aan beide kanten) op de verlengstekker plaatsen.

Kabel op de verlengstekker aansluiten en vastdraaien. De afbeelding hiernaast (tussenruimte en aandraaimoment) in acht nemen. De grote stekkers zijn voor de pomp (230 V), de kleine stekkers voor de sonde of de kleppenmotor.

PL: Wybrać dołączone pierścienie dystansowe odpowiednio do kodowania barwnego pierścieni dystansowych na urządzeniu sterującym i (ewentualnie z obu stron) nasunąć na wtyk przedłużający.

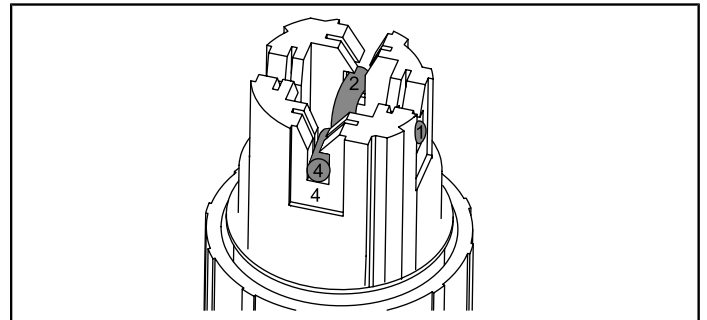
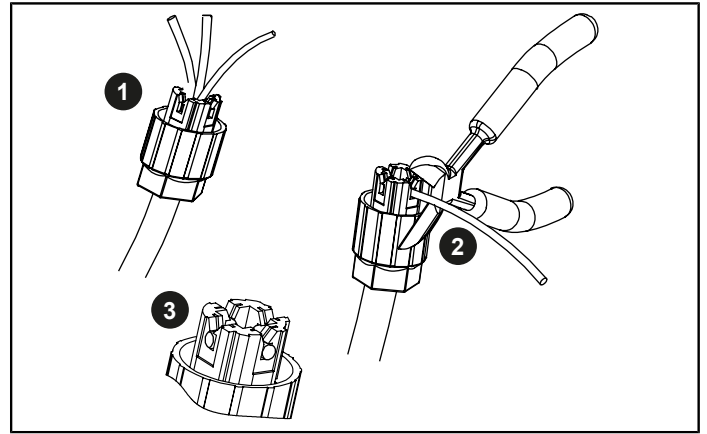
Podłączyć kabel do wtyku przedłużającego i dociągnąć, przestrzegając przy tym wymiaru szczeliny i momentu obrotowego podanych na rysunku obok. Duże wtyki są przeznaczone dla pompy (230 V), a małe dla sondy lub silnika kłapy.



IT: Se necessario, accorciare i cavi secondo necessità. A tale fine, togliere circa 3 cm di guaina del cavo, far passare i fili spelati attraverso il connettore, piegarli sui contatti previsti e tranciarli a filo.

NL: Zo nodig de kabel op de juiste lengte afkorten. Hiervoor ca. 3 cm van de mantel verwijderen, de ontblootte uiteinden door de stekker trekken, bij de juiste contacten ombuigen en kort afknippen.

PL: W razie potrzeby odpowiednio skrócić kabel. W tym celu usunąć ok. 3 cm osłony kabla i przeciągnąć końcówki żył ze ściągniętą izolacją przez wtyk, zagiąć w przewidzianych stykach i równo odciąć.



IT: Condurre i cavi (eventualmente attraverso un tubo vuoto). A tale fine, togliere il cappuccio di protezione (1), scegliere i connettori adatti (codifica cromatica dell'anello distanziatore) e allineare "freccia su freccia" o "punta su punta" (2). Serrare i connettori (3) tenendo conto del gioco e del momento torcente illustrato.

NL: De kabel (eventueel via een mantelbuis) aansluiten. Hiervoor het beschermkapje verwijderen (1), een passende stekker kiezen (kleurcodering van de afstandring) en "pijl op pijl" of "punt op punt" uitlijnen (2). De stekkers vastdraaien (3) en daarbij de afgebeelde tussenruimte en aandraaimoment in acht nemen.

PL: Doprowadzić kabel (ewentualnie przez rurę osłonową na przewody elektryczne). W tym celu zdjąć nakładkę ochronną (1), wybrać pasujący wtyk (kodowanie barwne pierścienia dystansowego) i ustawić „strzałkę przy strzałce” lub „wierzchołek przy wierzchołku” (2). Dociągnąć wtyk (3), przestrzegając przy tym wymiaru szczeliny i momentu obrotowego podanych na rysunku.

