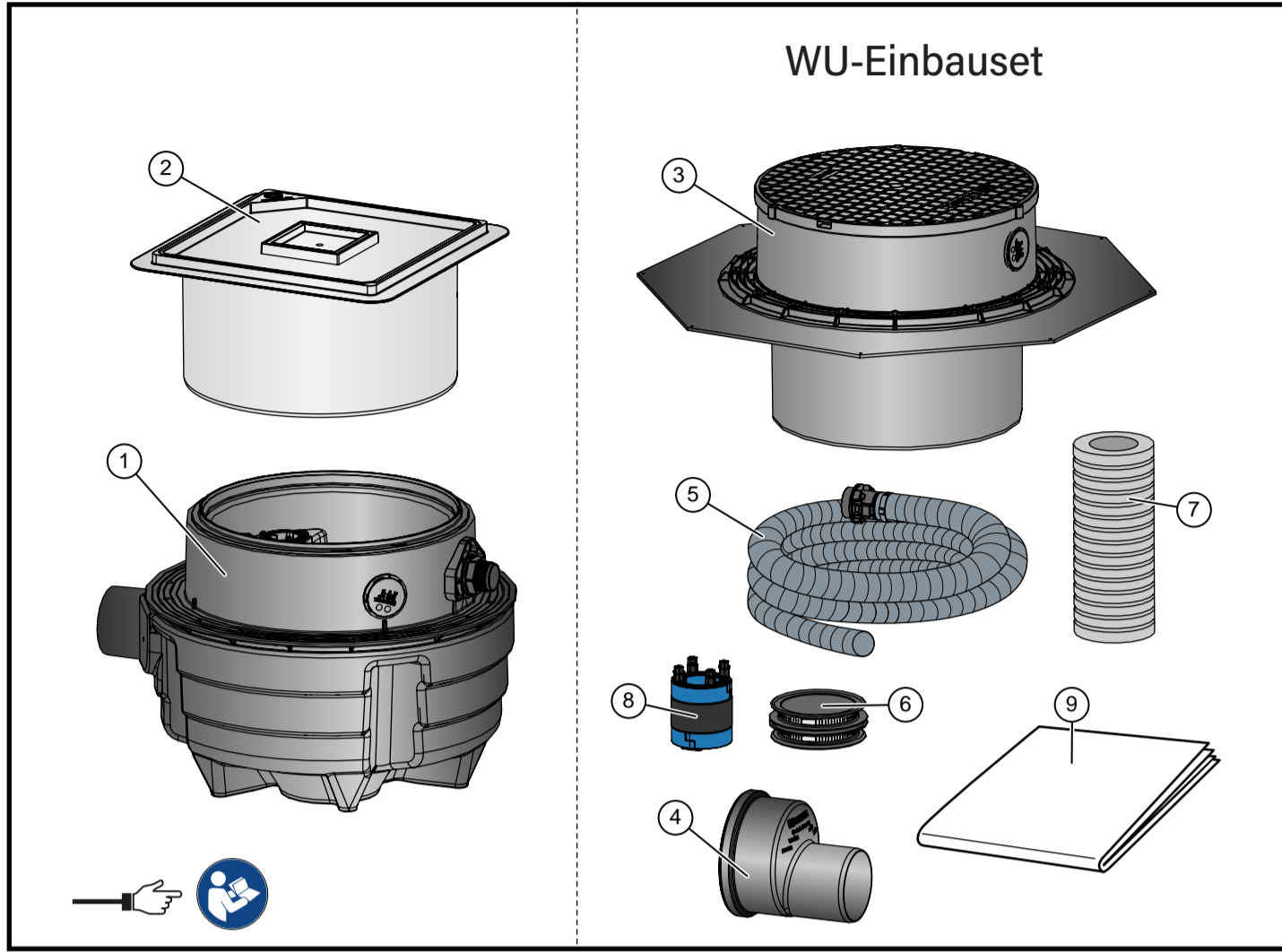


Kurzanleitung WU-Einbauset

Short instruction Waterproof installation set - Instruzione brève Kit d'installation étanche - Istruzioni brevi Set di installazione impermeabile - Korte handleiding Inbouwsset voor waterdicht inbouw - Krótka instrukcja Zestaw do zabudowy w betonie wodoszczelny

016-208
2021/05

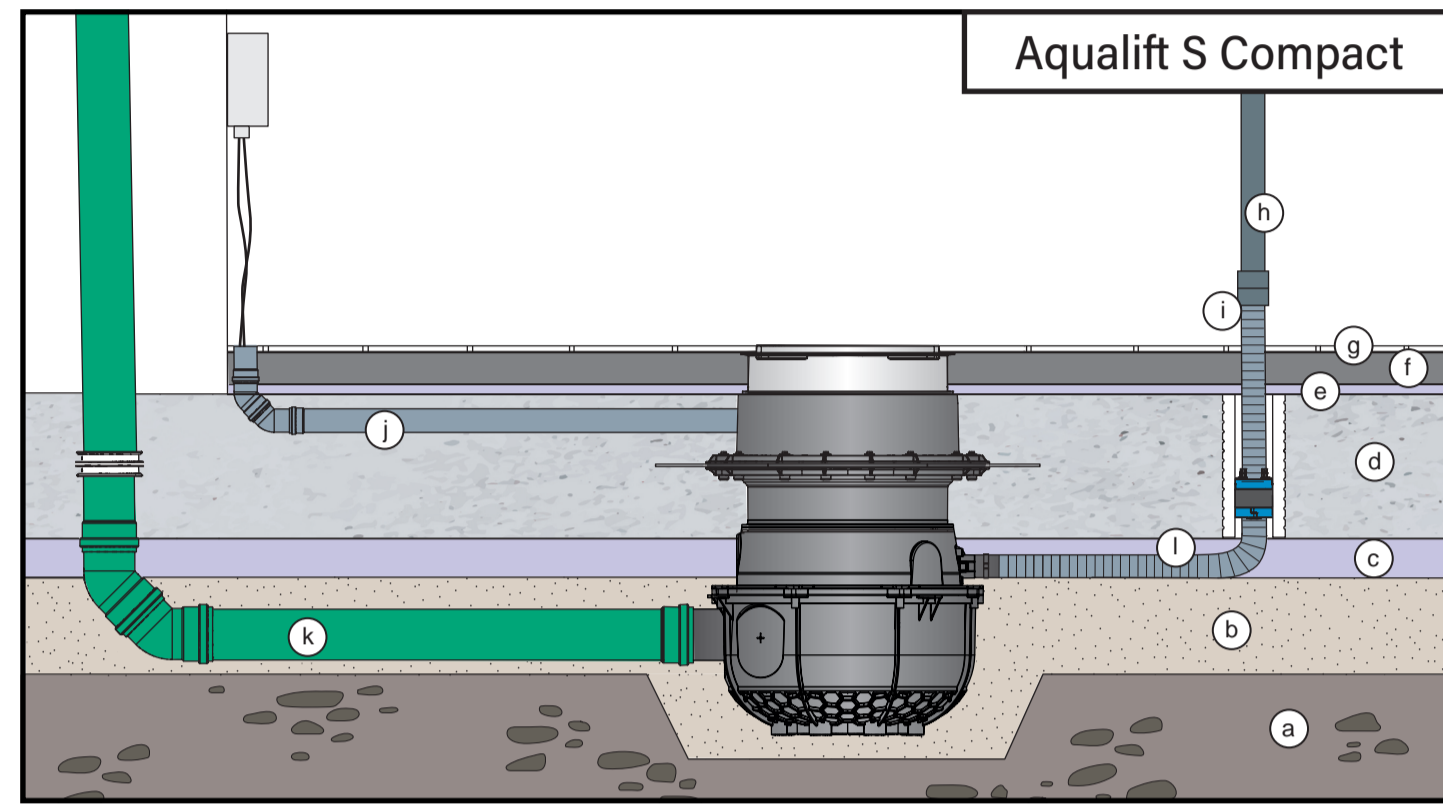
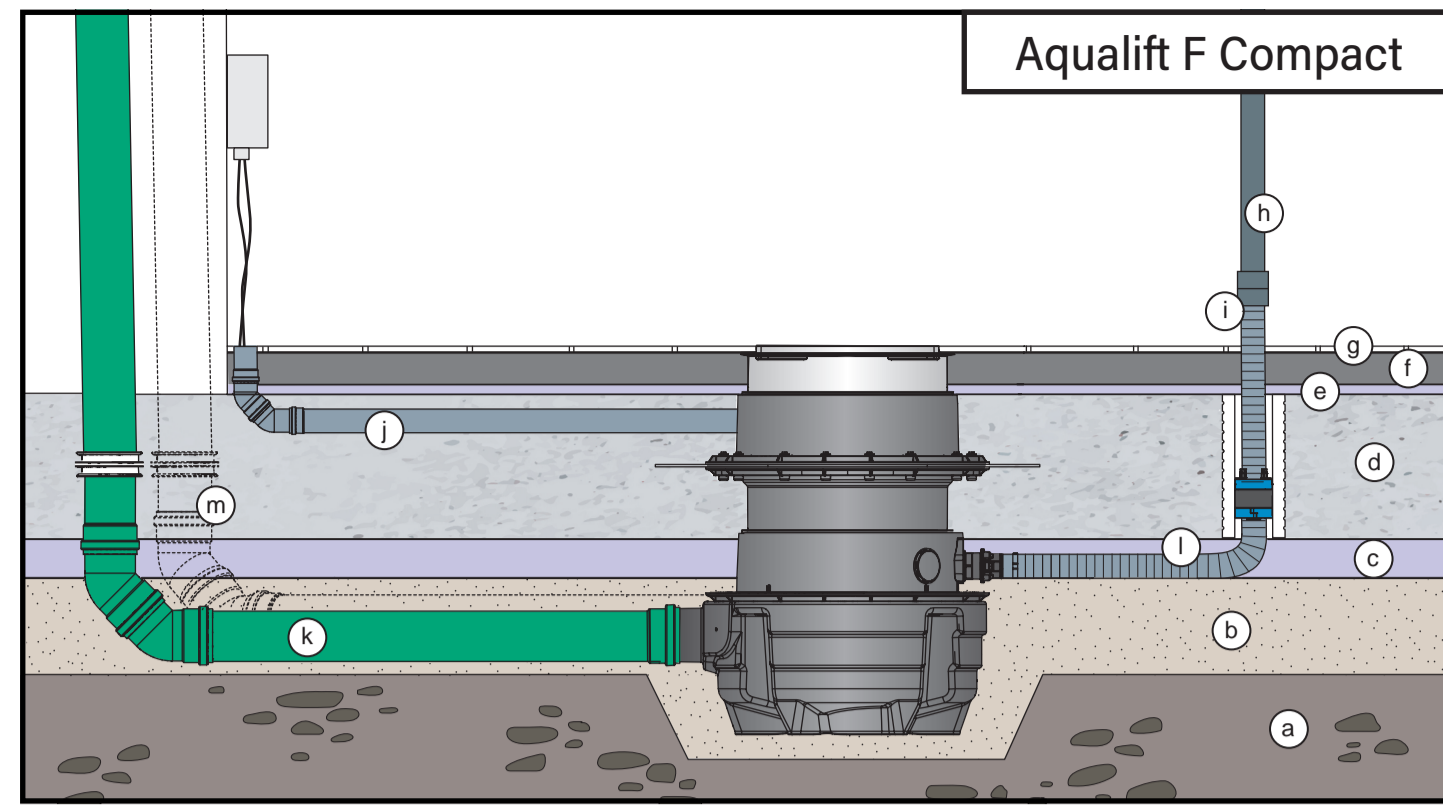
WU-Einbauset



- 1 Grundkörper/ drain body/ corps de base/ corpo base/ baselement/ korpus
- 2 Aufsatzstück/ upper section/ rehausse/ rialzo/ opzetstuk/ nasada
- 3 Verlängerungsstück/ extension section/ rallonge de rehausse/ prolunga/ verlengstuk/ przedłużka
- 4 Übergangsstück/ adapter/ adattatore/ pozzetto di transazione/ overgangsstuk/ przejściówka
- 5 Druckleitungsset/ pressure pipe set/ kit conduites de refoulement/ set del condotto di mandata/ persleidingset/ zestaw przewodu tłocznego
- 6 Mauerkragen/ sealing collar/ colerette d'étanchéité/ flangia a muro/ muur kraag/ kolierz przyścienny
- 7 Futterrohr/ pipe sleeve/ gaine de protection/ tubo di rivestimento/ wodobuis/ rura osłonowa
- 8 Dichteinsetz/ sealing insert/ insert d'étanchéité/ inserto di tenuta/ afdichtingsinsetstuk/ wkładka uszczelniająca
- 9 Einbauanleitung/ installation instructions/ instructions de pose/ istruzioni di installazione/ inbouwhandleiding/ instrukcja zabudowy

KESSEL AG
Bahnhofstraße 31 · 85101 Lenting
www.kessel.com

Technischer Kundendienst
Ihren Ansprechpartner vor Ort finden Sie
auf der KESSEL-Homepage: www.kessel.de/kundendienst



- a Erdreich/ ground/ terre/ terreno/ grondi/ ziemi
- b Sauberkeitsschicht/ blinding layer/ couche de mise à niveau/ strato di protezione/ schone ondergrond/ warstwa wyrównawcza
- c Dämmung/ insulation/ isolation/ isolamento/ izolatie/ izolacja
- d WU-Beton/ waterproof concrete/ béton étanche/ calcestruzzo impermeabile/ beton wodoszczelny
- e Dämmung/ insulation/ isolation/ isolamento/ izolatie/ izolacja
- f Estrich/ screed/ chape/ massetto/ alwerkvloer/ jastrych
- g Fliesen/ tiles/ carrelage/ piastrelle/ tegels/ płytki
- h Druckleitung aus PVC/ pressure pipe made of PVC/ conduite de refoulement en PVC/ condotto di mandata in PVC/ persleiding van pvc/ przewódzie tłocznym z PCW
- i PVC Muffe/ PVC socket/ manchon PVC/ manicotto PVC/ mof PVC/ mufę PCW
- j Kabelleerohr/ cable conduit/ fourreau pour câbles/ tubo per cavi/ mantelbuis/ rura ochronna na kable
- k Zulauf/ inlet/ arrivée/ entrata/ toevoer/ dopływ
- l Druckleitungsset/ pressure pipe set/ kit conduites de refoulement/ set del condotto di mandata/ persleidingset/ zestaw przewodu tłocznego
- m Entlüftung/ ventilation/ ventilation/ sfiato/ ontluchting/ odpowietrzanie

