

DE Bewehrungsplan B1 für Lastverteilerplatte

EN Reinforcement plan for load bearing plate B1



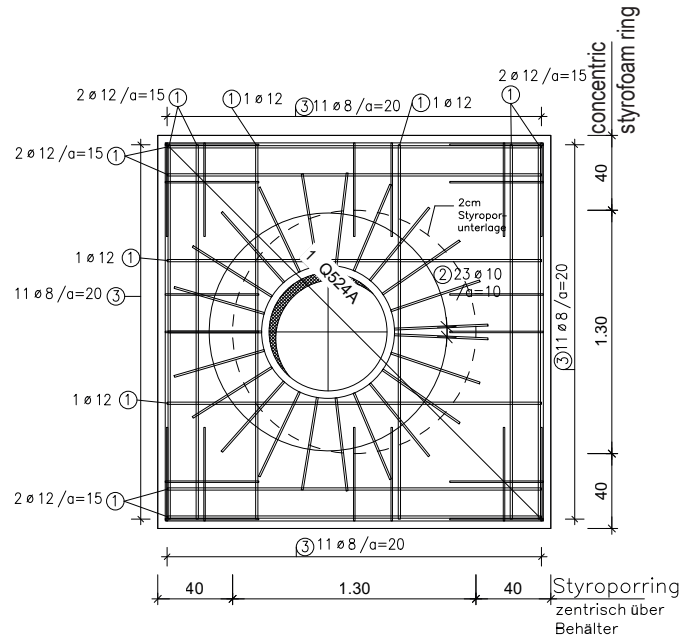
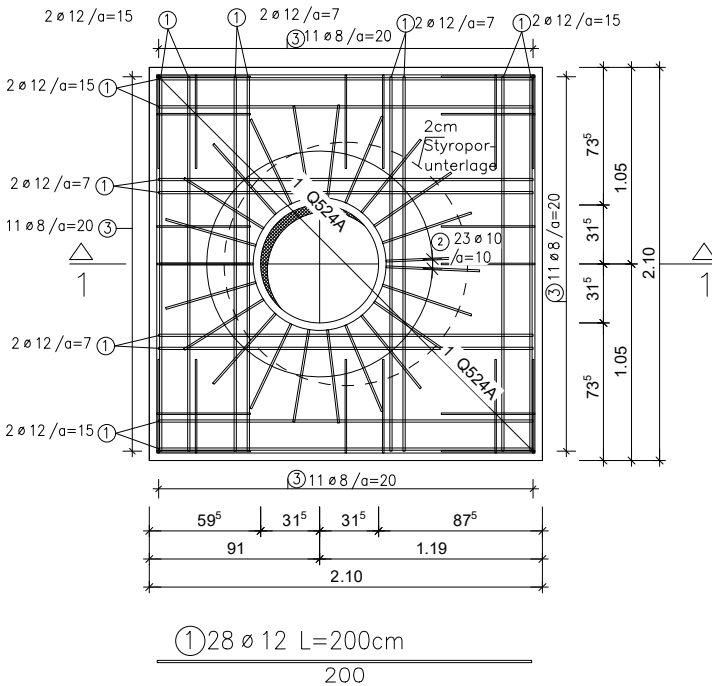
DE: Nur normgerechte und zugelassene Baustoffe verwenden
 EN: Use only materials with valid approbation and/or according to building code standards



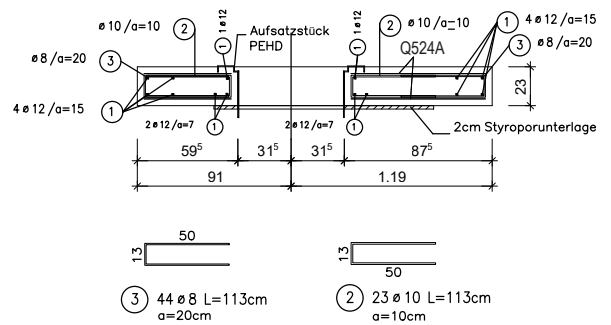
DE: Einbau- und Betriebsanleitung beachten!
 EN: Observe installation manual!

Draufsicht/Plan view

Untersicht/Bottom view



Seitenansicht (Section 1-1)/ End view



Biegeformen/
Bending shape

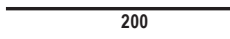
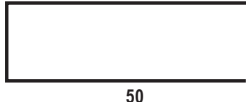
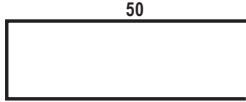
Mindestbiegerollendurchmesser			
Haken, Winkelhaken, Schlaufen und Bügel	Stabdurchmesser		
	$d_s < 20\text{mm}$ 4 d_s	$d_s = 20$ bis 28mm 7 d_s	
Schubzulagen	10 d_s		
Aufbiegungen und andere Krümmungen	Betondeckung rechtwinklig zur Krümmungsebene		
	$\geq 10\text{cm}$ und $> 7d_s > 5\text{cm}$ und $> 3d_s < 5\text{cm}$ oder $\leq 3d_s$		
bei einer Bewehrungslage	10 d_s	15 d_s	20 d_s
bei mehreren Bewehrungslagen mit Ausnahme der äußersten Lage	15 d_s	22,5 d_s	30 d_s
Hin- und Zurückbiegen (Kaltbiegen) $d_s \leq 14\text{mm}$	6 d_s		
	15 d_s		

Betongüte ..C25/30 XC4, XF1*¹
 Stahlsorte ..BSt 500 S - M...
 Betondeckung ..nom. c=4.0cm*¹
 *) siehe Beiblatt Erläuterung Expositionsklassen
 Die Abbiegungen sind stets von außen nach außen zu messen!
 Schrägisen Bügel

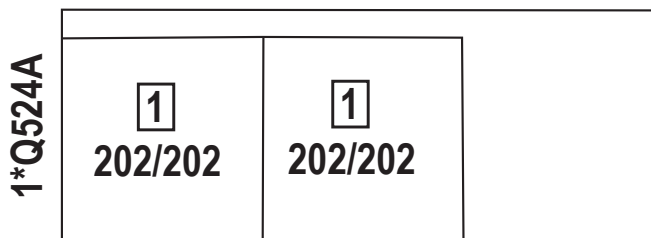
Minimum bending roll diameter			
Hooks, angled hooks, loops and bracket	rod diameter		
	$d_s < 20\text{mm}$ 4 d_s	$d_s = 20$ bis 28mm 7 d_s	
Push allowance	10 d_s		
Bends and other curvatures	concrete covering rightangled to plane of curvature		
	$\geq 10\text{cm}$ und $> 7d_s > 5\text{cm}$ und $> 3d_s < 5\text{cm}$ oder $\leq 3d_s$		
with a reinforcement layer	10 d_s	15 d_s	20 d_s
with several reinforcement layers excluding outer layer	15 d_s	22,5 d_s	30 d_s
Bending back and forth (cold bending) $d_s \leq 14\text{mm}$	6 d_s		
	15 d_s		

class of concrete ..C25/30 XC4, XF1*¹
 grade of steel ..BSt 500 S - M...
 concrete covering ..nom. c=4.0cm*¹
 *) viz. suppl. sheet exposition classes
 curvatures are to be measured outside to outside!
 inclined iron

Stabstahlliste / Steel bars

POS. POS.	STCK. PIECs	Ø -MM-	EINZEL- LÄNGE IND. LGTH -M-	BIEGEFORM (KEIN MAßSTAB) BENDING SHAPE (NOT TO SCALE)	GESAMT- LÄNGE TOT. LGTH -M-	MASSE BULK -KG-
1	23	12	2.00		56.00	49.75
2	28	10	1.13		25.99	16.04
3	44	8	1.13		49.72	49.72
GESAMTMASSE -KG- TOTAL BULK -KG-						85.41

Zuschnitt Baustahlmatte / Cutting steel reinforcement mesh



Stück / Piece	Bezeichnung / Description	brutto [kg] / gross [kg]
1	1*Q524A	100.90
1	Summe	100.90

Hinweis: Geeignete Abstandshalter sind bauseitig zu wählen!

Notice: Choose suitable spacers on site!



DE: Lastverteilplatte darf nicht direkt auf dem Behälter aufliegen! Lastentkoppelung durch Styroporschicht.
EN: Do not place the load distribution slab directly on the body! Load decoupling through polystyrene layer.

BEIBLATT „ERLÄUTERUNG ZUR EXPOSITIONSKLASSE“

Bei den Bewehrungsplänen wurden folgende Umgebungsbedingungen unterstellt:

- Bauteil im Freien (wechselnd nass und trocken, mit Frostbeanspruchung)
 - keine bzw. geringe Verschleißbeanspruchungen
 - kein Kontakt mit Chloriden (z.B. Tausalz)
 - keine Gefahr der Betonkorrosion durch chemischen Angriff
- Beton C25/30, Expositionsklasse XC4, XF1
- Betondeckung $c_{nom} = 4,0$ cm (bzw. $c_v = 4,0$ cm, $\Delta c_{dev} = 1,5$ cm)

Sollte der Kontakt mit Chloriden (z.B. Tausalzen) nicht auszuschließen sein, sind folgende zusätzlichen Maßnahmen erforderlich:

1. geringe Beanspruchung (z.B. bei Bauteile im Sprühnebelbereich von Verkehrsflächen):
 - Beton C25/30 LP XC4, XD1, XF2
 - Betondeckung der beanspruchten Oberfläche $c_{nom} = 5,5$ cm (bzw. $c_v = 5,5$ cm, $\Delta c_{dev} = 1,5$ cm) → Bauteildicke bzw. -abmessung ist um je 1,5 cm zu vergrößern (Bewehrung kann beibehalten werden)
2. starke Beanspruchungen (z.B. bei Bauteile mit häufiger Spritzwasserbeanspruchung):
 - Beton C30/37 LP XC4, XD3, XF4
 - Betondeckung der beanspruchten Oberfläche $c_{nom} = 5,5$ cm (bzw. $c_v = 5,5$ cm, $\Delta c_{dev} = 1,5$ cm) → Bauteildicke bzw. -abmessung ist um je 1,5 cm zu vergrößern (Bewehrung kann beibehalten werden)
 - zusätzliche rissüberbrückende Beschichtung

Bei erhöhten Anforderungen an die Widerstandsfähigkeit gegen Verschleißbeanspruchung aus mechanischen Beanspruchungen sind zusätzliche Maßnahmen zu ergreifen.

Informationen und Erläuterungen zur richtigen Betonwahl können dem „Bauteilkatalog – Planungshilfe für dauerhafte Betonbauteile“ der BetonMarketing Deutschland GmbH (www.beton.org) entnommen werden.

Auf eine Sicherstellung der ausreichenden Betondeckung ist zu achten (siehe DBV Merkblatt: „Merkblatt Betondeckung und Bewehrung. Sicherung der Betondeckung beim Entwerfen, Herstellen und Einbauen der Bewehrung sowie des Betons nach Eurocode 2; Fassung Dezember 2015).

“EXPLANATION OF THE EXPOSURE CLASS” LEAFLET

The following ambient conditions are assumed in the reinforcement plans:

- Structural member/element outdoors (cyclic wet and dry, with freeze/thaw conditions)
- no or low wear exposure
- no contact with chlorides (e.g. de-icing salt)
- no risk of concrete corrosion due to chemical attack
- Concrete C25/30, exposure class XC4, XF1
- Concrete cover $c_{nom} = 4.0$ cm (or $c_v = 4.0$ cm, $\Delta c_{dev} = 1.5$ cm)

The following additional measures are required if contact with chlorides (e.g. de-icing salt) cannot be excluded:

1. low exposure (e.g. components affected by spray from traffic areas):
 - Concrete C25/30 LP XC4, XD1, XF2
 - Concrete cover of the exposed surface $c_{nom} = 5.5$ cm (or $c_v = 5.5$ cm, $\Delta c_{dev} = 1.5$ cm) => member/element thickness or dimension must be increased by 1.5 cm each
(reinforcement can be retained)
2. heavy exposure (e.g. components frequently affected by spray water):
 - Concrete C30/37 LP XC4, XD3, XF4
 - Concrete cover of the exposed surface $c_{nom} = 5.5$ cm (or $c_v = 5.5$ cm, $\Delta c_{dev} = 1.5$ cm) => member/element thickness or dimension must be increased by 1.5 cm each
(reinforcement can be retained)
 - additional crack-bridging coating

Additional measures must be taken in case of increased requirements for resistance to wear conditions due to mechanical stresses.

Information and explanations on correct concrete selection are provided in the “Structural member catalogue – Design aid for durable concrete members” (“Bauteilkatalog – Planungshilfe für dauerhafte Betonbauteile”) published by BetonMarketing Deutschland GmbH (www.beton.org).

Attention must be paid to ensuring sufficient concrete cover (see DBV leaflet on “Concrete cover and reinforcement), when designing, producing and installing the reinforcement as well as the concrete to Eurocode 2” (“Merkblatt Betondeckung und Bewehrung. Sicherung der Betondeckung beim Entwerfen, Herstellen und Einbauen der Bewehrung sowie des Betons nach Eurocode 2”; Published December 2015).